

START



Start è una linea di Vettrine canalizzate per la pasticceria e gelateria professionale, con refrigerazione ventilata.

La Vettrina pasticceria è disponibile su questa linea con piano fisso inclinato o con cassettoni estraibili.

Vettrina gelati Ventilata con riserva sottopiano.

Vetro anteriore apribile con pistoni hidro-lift verso l'alto, vetri laterali camera e anteriore temprato e riscaldato con comando sul quadro, impianto refrigerante ventilato con regolazione della velocità delle ventole.

Disponibile anche la versione pralineria con piano inclinato e neutro con inserimento di piano caldo.

Start is a professional ice-cream and pastry showcase, fridge ventilated.

Pastry showcases are available with fixed top, inclined top or drawer top.

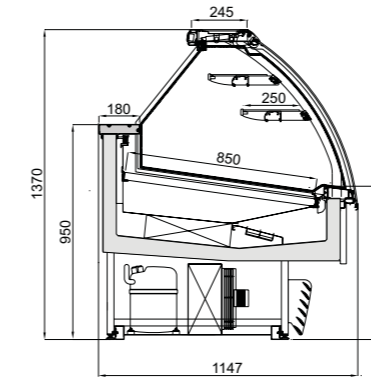
Ventilated ice cream showcase with undercounter fridge reserve Front opening glass with gas-lift pistons upward, end side double glazed tempered and heated glasses with fan speed adjustment on digital control panel.

Also available for praline, neutral or heated top.



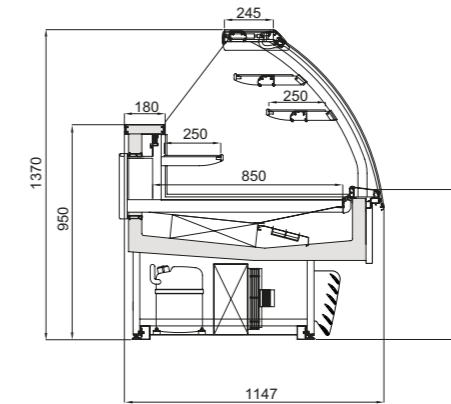
L 1150 / 1500 / 1650 / 1850 / 2150 / 3000
angolo AI30 / angolo AE30

PASTICCERIA CON PIANO INCLINATO
PASTRY SHOWCASE WITH INCLINED TOP



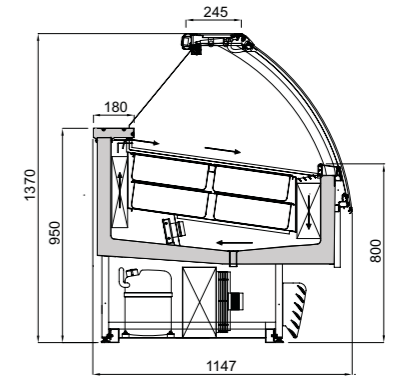
L 1150 / 1500 / 1650 / 1850 / 2150 / 3000

PASTICCERIA CON CASSETTONI
PASTRY SHOWCASE WITH DRAWER



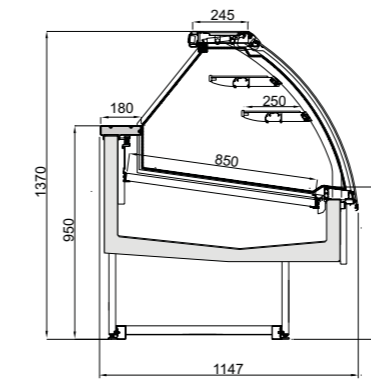
L 1150 / 1500 / 1650 / 1850 / 2150
angolo AI30 / angolo AE30

GELATERIA
ICE CREAM



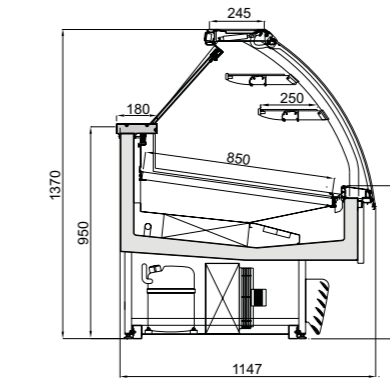
L 1150 / 1500 / 1650 / 1850 / 2150 / 3000
angolo AI30 / angolo AE30

NEUTRE CON PIANO INCLINATO
NEUTRAL WITH INCLINED TOP



L 1150 / 1500 / 1650 / 1850 / 2150

PRALINERIA CON PIANO INCLINATO
PRALINE INCLINED TOP



START



NETRINE
SHOWCASES

