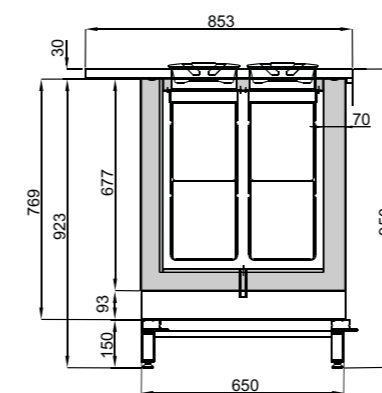


# POZZETTI

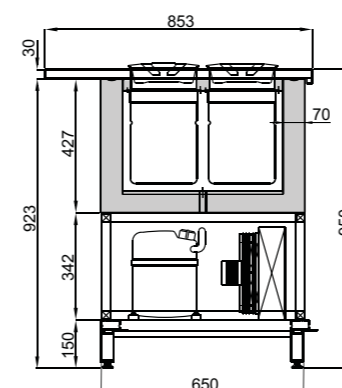
Banchi con struttura metallica, disponibili in due differenti sistemi di refrigerazione. Refrigerazione ventilata mediante serpentina in tubo di rame sulle pareti e ventole ispezionabili dislocate sul centro vasca. Temperatura d'esercizio -13 -18°C.  
 Refrigerazione a glicole con liquido incongelabile (glicole), e serpentina in tubo di rame fissata alle pareti. Temperatura d'esercizio -13 -18°C.  
 Dotazione standard: coperchi, collare inox e top inox.

Metal frame counter, available in two different fridge system. Ventilated refrigeration by means of copper pipe coil on walls and fan on the center of the tank with easy inspection door. Working temperature -13 -18°C.  
 Glycol refrigeration with antifreeze liquid (glycol) and copper pipe coil inside insulation foam. Working temperature -13 -18°C.  
 Standard equipment: lids cover, stainless steel collar and stainless steel top.

POZZETTI GLICOLE  
GLYCOL POZZETTI

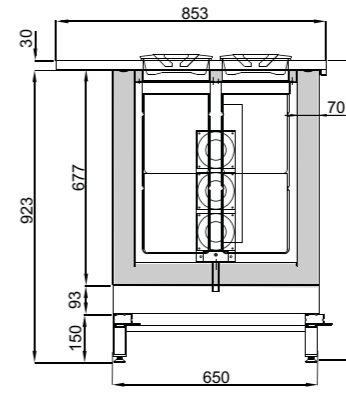


CON RISERVA



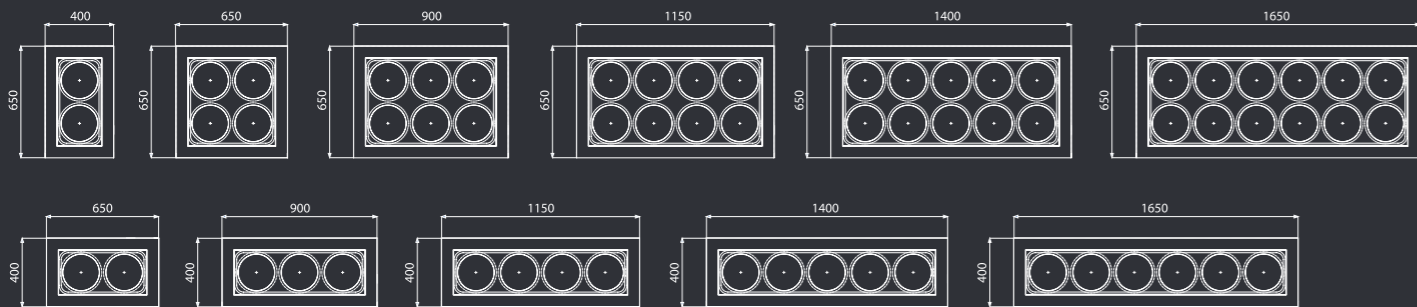
SENZA RISERVA

POZZETTI VENTILATO  
VENTILATED POZZETTI



CON RISERVA





# POZZETTI

POZZETTI

