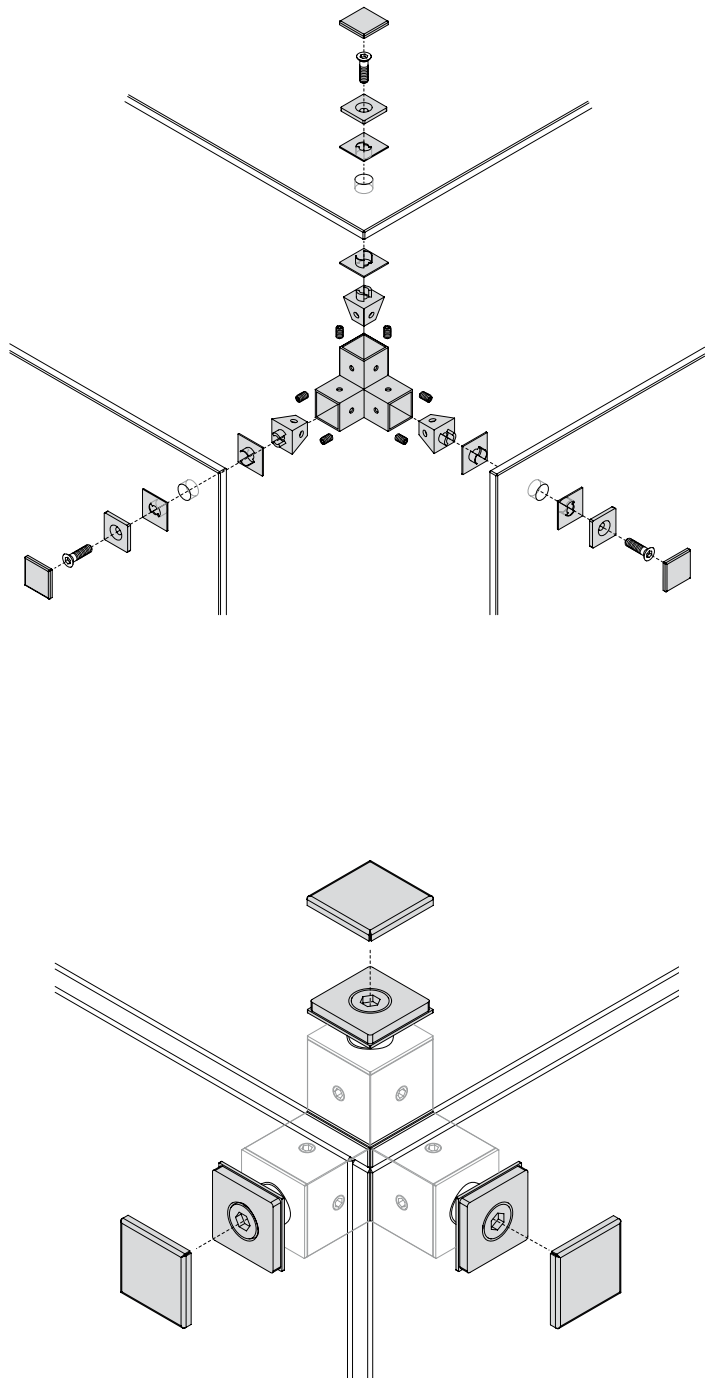


## VETRINA OPEN

> OPEN DISPLAY CABINET

Assemblare la vetrina con gli appositi giunti  
Appoggiare la vetrina sopra al mobiletto

- > Assemble the display cabinet with the special joints
- > Rest the display cabinet on the base unit

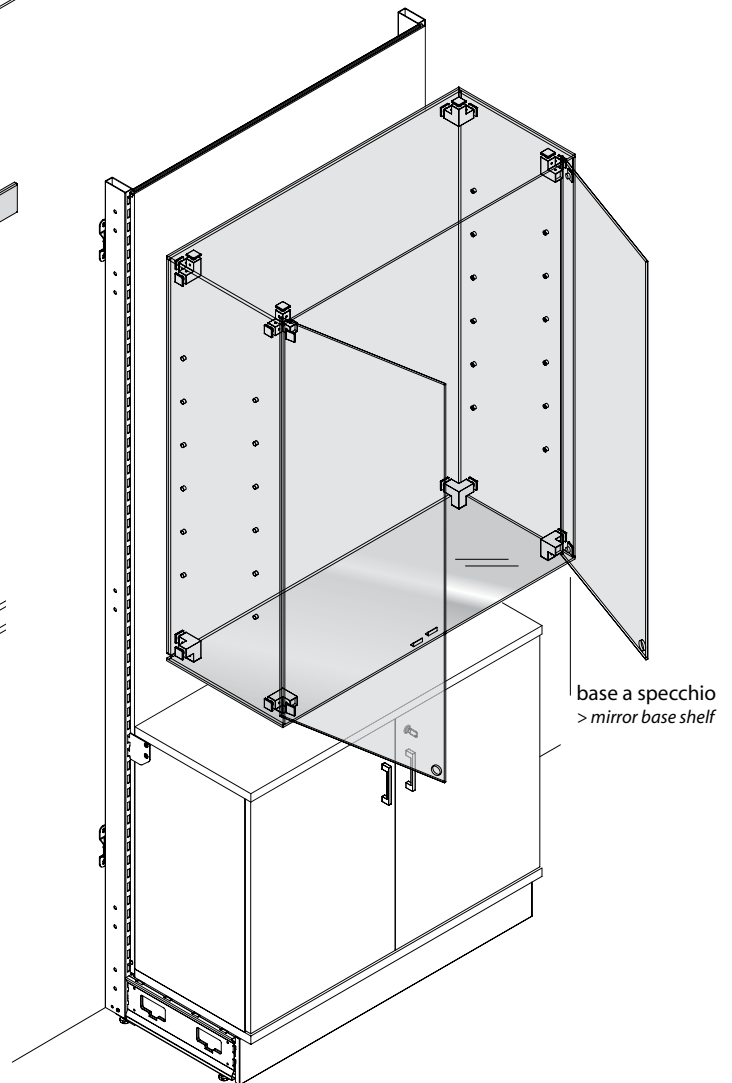
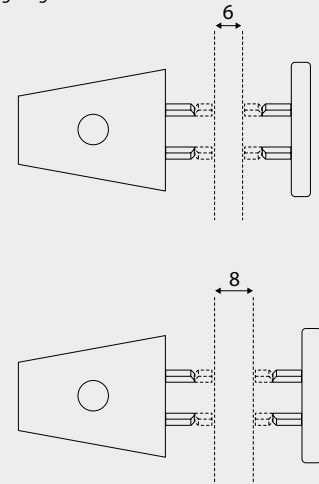


### Schema di rottura alette

> How to break lugs

Le alette del giunto vanno spezzate secondo lo spessore del pannello che deve stringere facendo riferimento al seguente schema:

- > Depending on the thickness of the panel to be tightened, break the joint's lugs, referring to the following diagram:

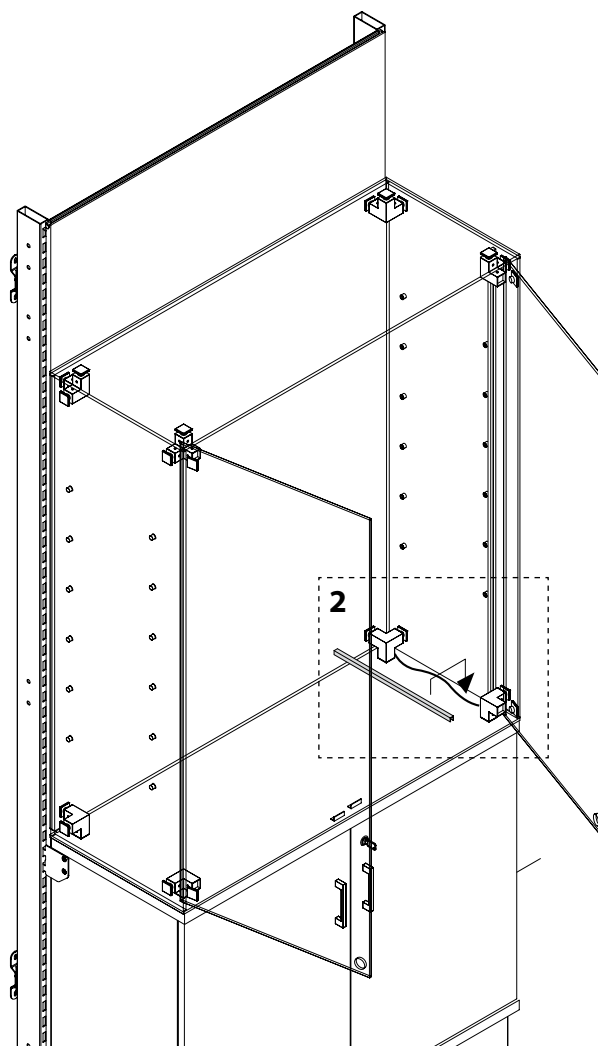
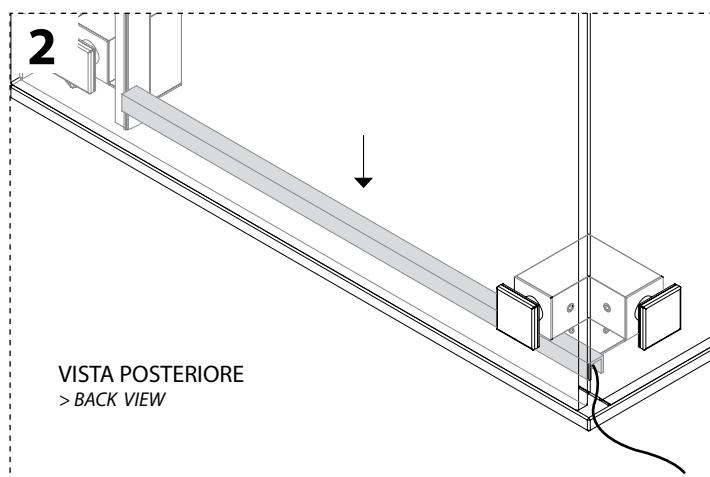
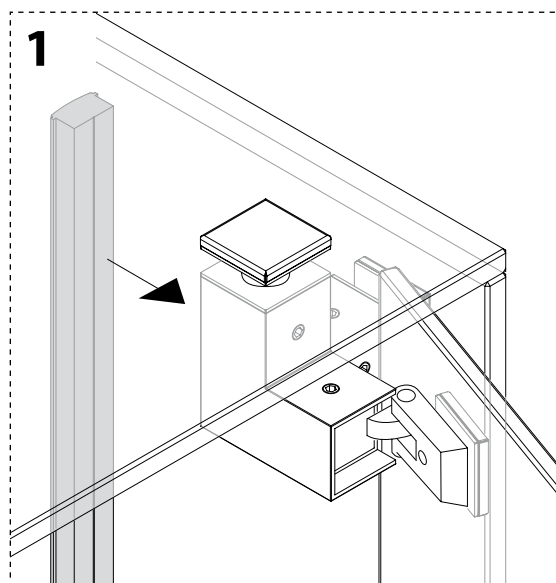
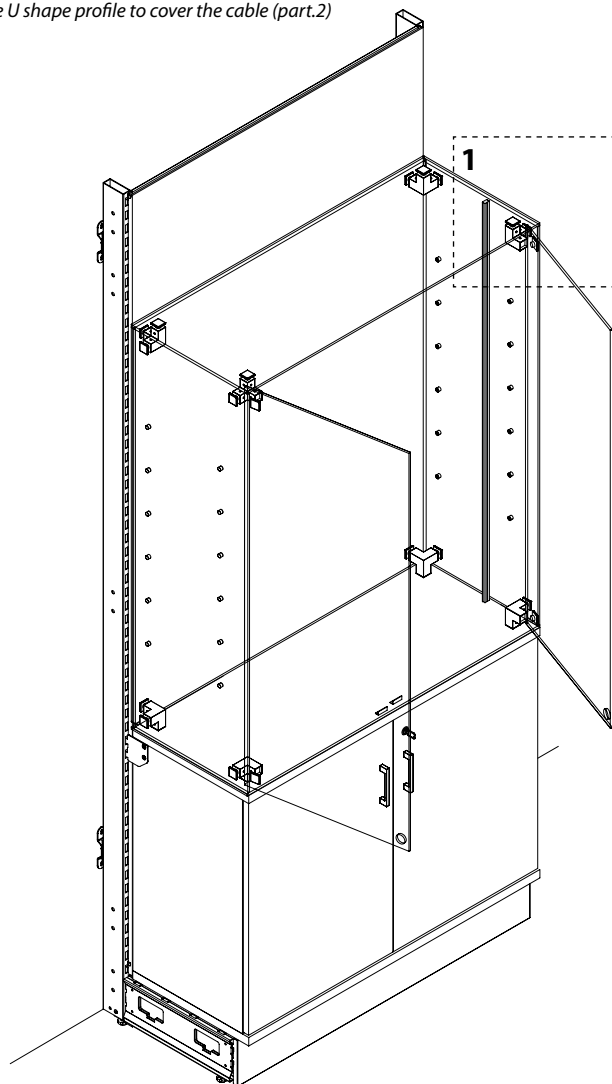


## ILLUMINAZIONE A LED PER VETRINA OPEN

> LED LIGHTING FOR OPEN DISPLAY CABINET

Applicare le plafoniere con del biadesivo ai giunti della vetrina (part.1).  
Passare il cavo elettrico nello scanco posteriore dello schienale e utilizzare il profilo a U per coprire il cavo (part.2)

> Fix the light fixtures to the display cabinet joints with double-sided tape (part.1).  
> Pass the electric cable along the back groove of the panel, and use the U shape profile to cover the cable (part.2)



Codice sacchetto ferramenta > Iron fittings bag code **8SCA021**

## ILLUMINAZIONE A LED PER VETRINA OPEN

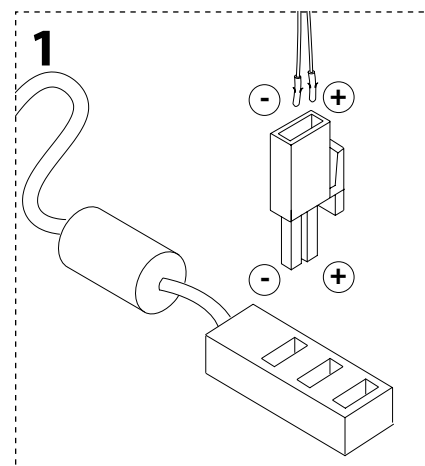
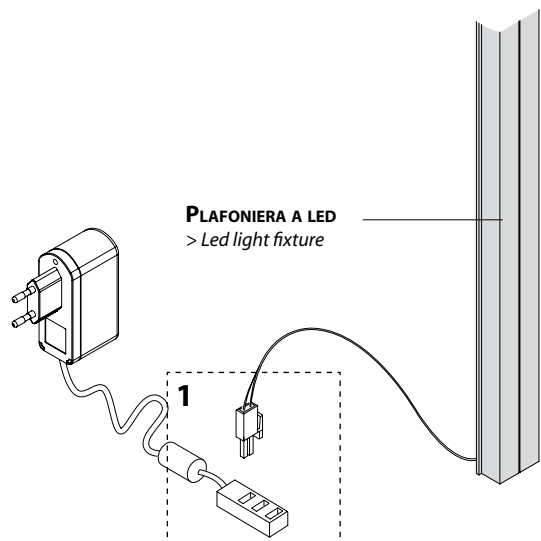
> LED LIGHTING FOR OPEN DISPLAY CABINET

### ALIMENTAZIONE PLAFONIERE

> POWER SUPPLY FOR LIGHT FIXTURES

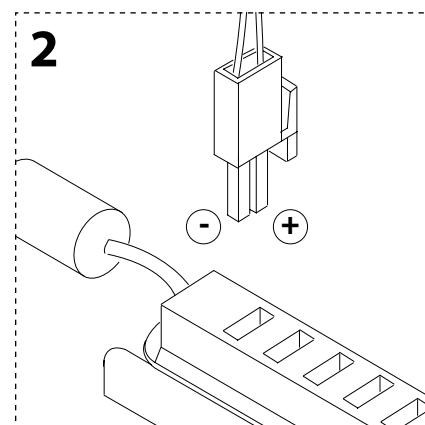
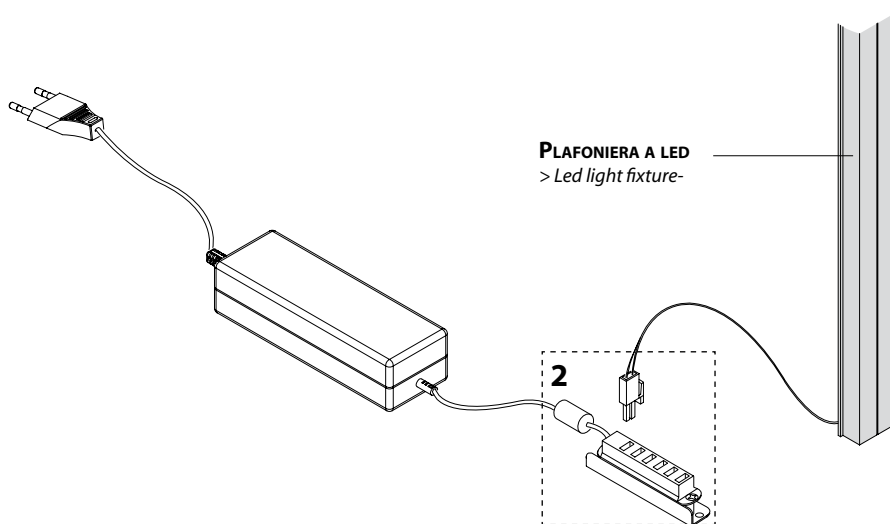
#### TIPO A

> TYPE A



#### TIPO B

> TYPE B



1,5 A per alimentare max. 220 cm di led  
> 1,5 A to supply led cm 220 max.

2,5 A per alimentare max. 400 cm di led  
> 2,5 A to supply led cm 400 max.

5 A per alimentare max. 800 cm di led  
> 5 A to supply led cm.800 max.

#### ATTENZIONE!

**RISPETTARE TASSATIVAMENTE LA POLARITÀ DEGLI SPINOTTI: CAVO ROSSO POSITIVO - CAVO NERO NEGATIVO**

> ATTENTION!

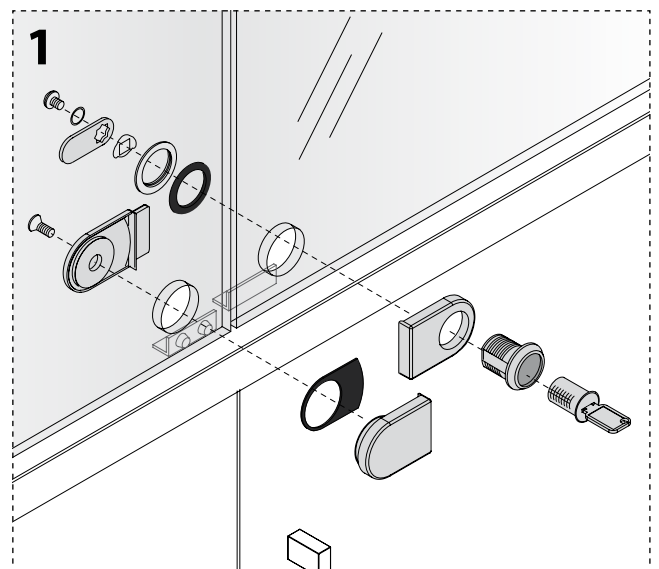
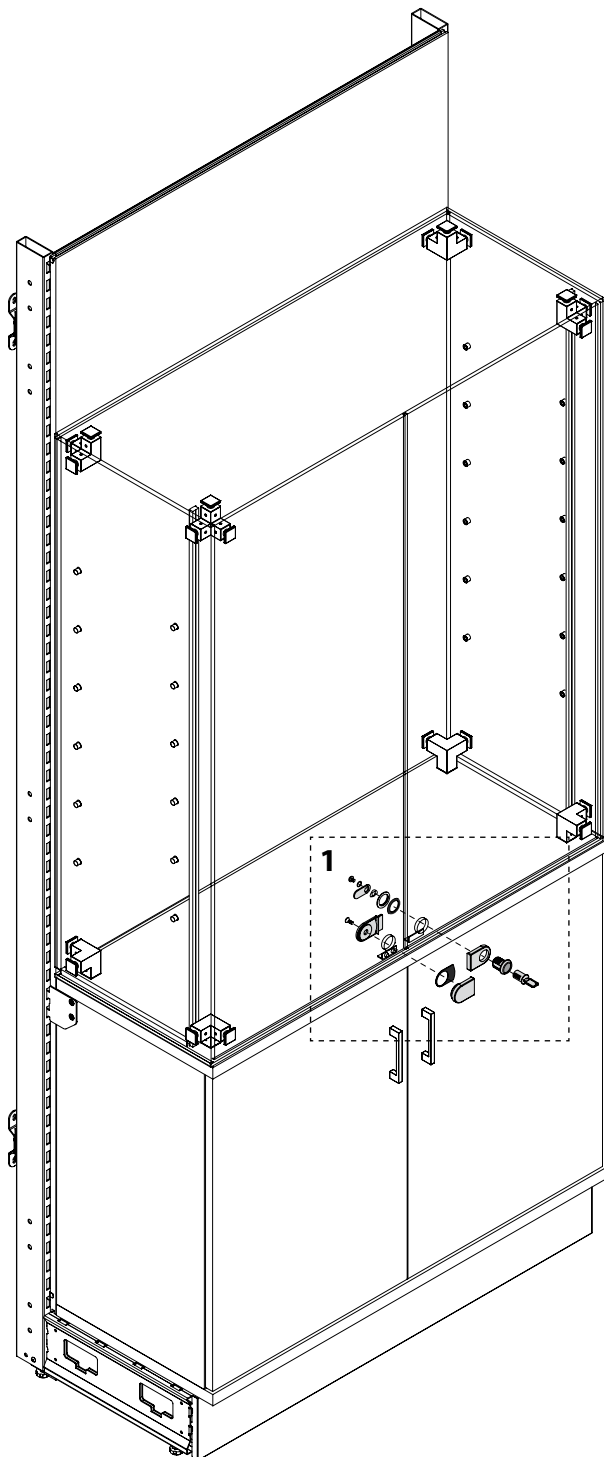
**RESPECT THE POLARITY OF THE PINS: RED CABLE POSITIVE - BLACK CABLE NEGATIVE**

## SERRATURA PER VETRINA OPEN

> LOCK FOR OPEN DISPLAY CABINET

Applicare la serratura come da figura (part. 1)

> Fit the lock as shown in the diagram (part.1)



Codice sacchetto ferramenta > Iron fittings bag code **8SCV089**

## PIANO INTERNO PER VETRINA OPEN

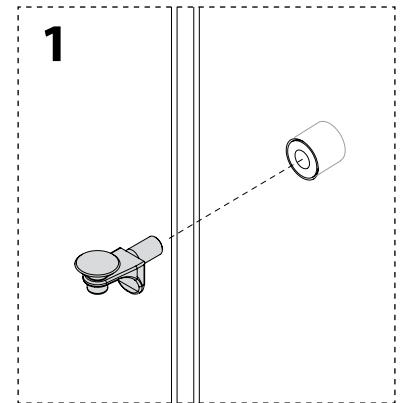
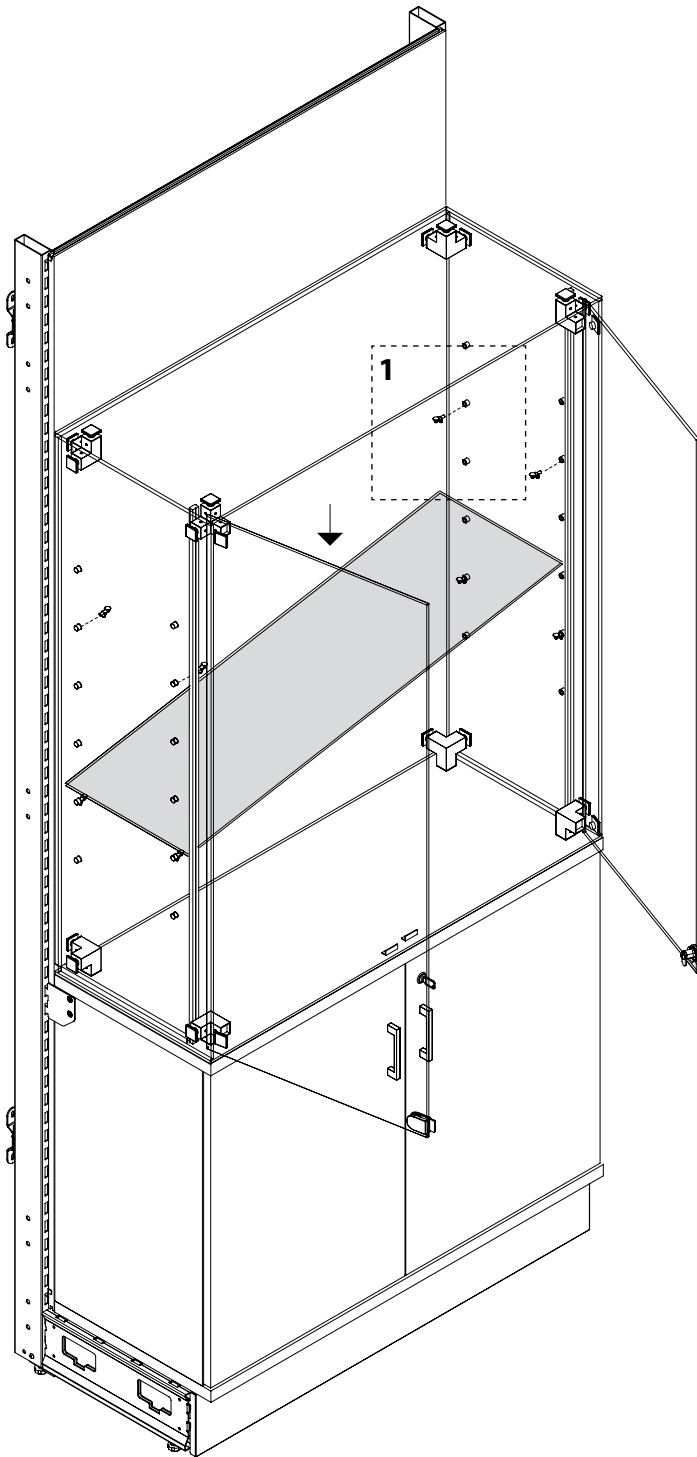
> INTERNAL SHELF FOR OPEN DISPLAY CABINET

Inserire i supporti del piano nei fori dei fianchi (part.1)

Appoggiare sopra i supporti il piano in vetro

> Drive the shelf supports into the holes of the side panels (part.1)

> Then rest the glass shelf



Codice sacchetto ferramenta > Iron fittings bag code **8SCS050**

## VETRINA OPEN INDIPENDENTE CON PIEDINI

> INDEPENDENT OPEN DISPLAY CABINET WITH FEET

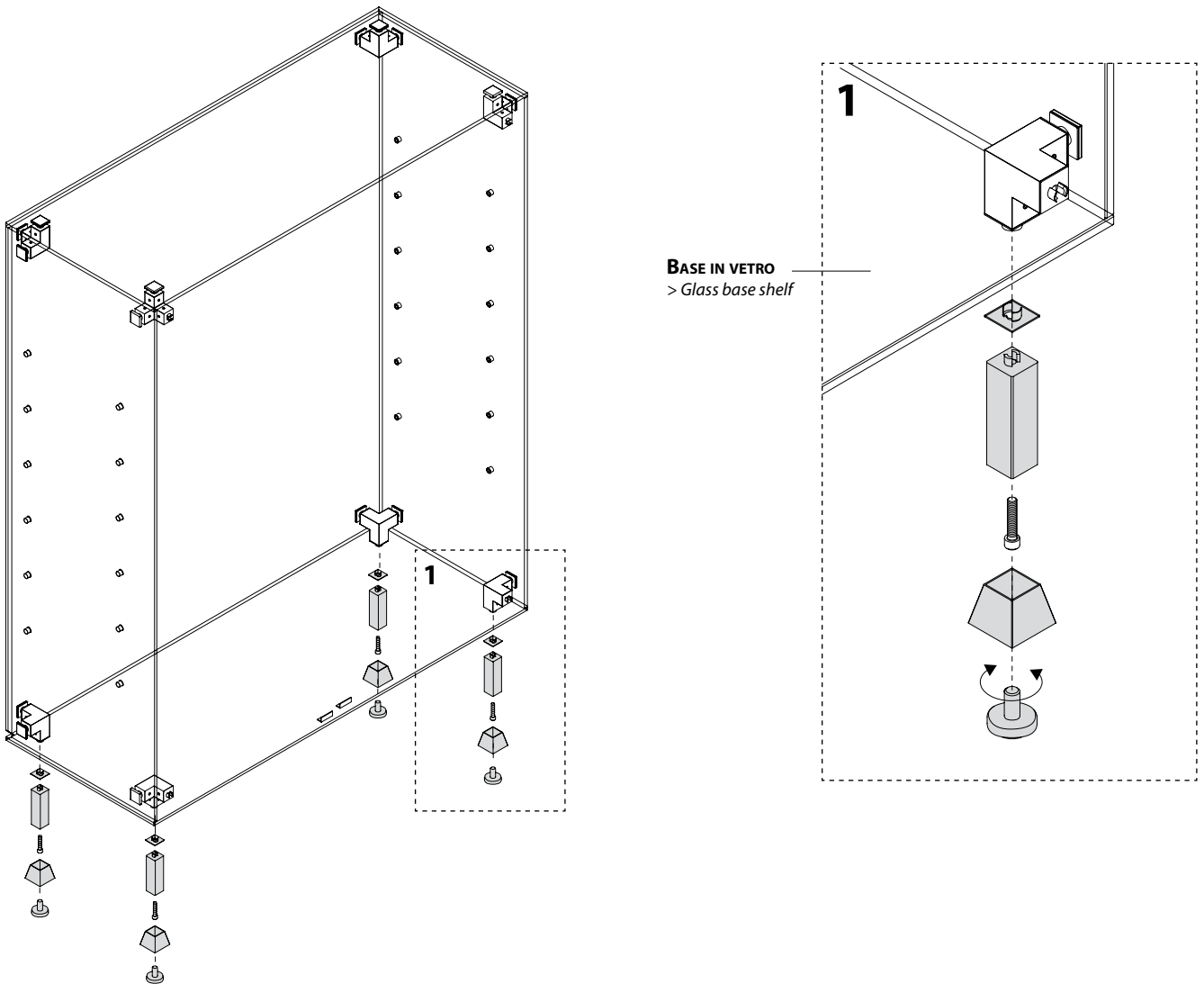
Assemblare la vetrina con i piedini in corrispondenza dei giunti inferiori (part. 1)

> Assemble the display cabinet with feet by lower joints (part.1)

**NB:**

**Vedere anche istr.92**

> See also instr.92



**NB:**

**Per montaggio ante, piani interni, illuminazione e serratura vedere da istr. 92 a istr. 95**

> As for doors, internal shelves, lighting and lock assembling see from instr.92 to instr.95