

RETROBANCO STILUS MONTAGGIO ALZATE

ELENCO COMPONENTI

RETROBANCO STILUS MONTAGGIO ALZATE L 100 -350

ELENCO COMPONENTI

I componenti da montare insieme per assemblare le alzate sono visualizzati in figura 1. Naturalmente le quantità e dimensioni dei componenti variano in base al modello scelto, ma le operazioni per l'assemblaggio sono le stesse per le alzate sino ad una lunghezza di 350 cm. In questo caso viene mostrato il montaggio di un'alzata di lunghezza 150 cm.

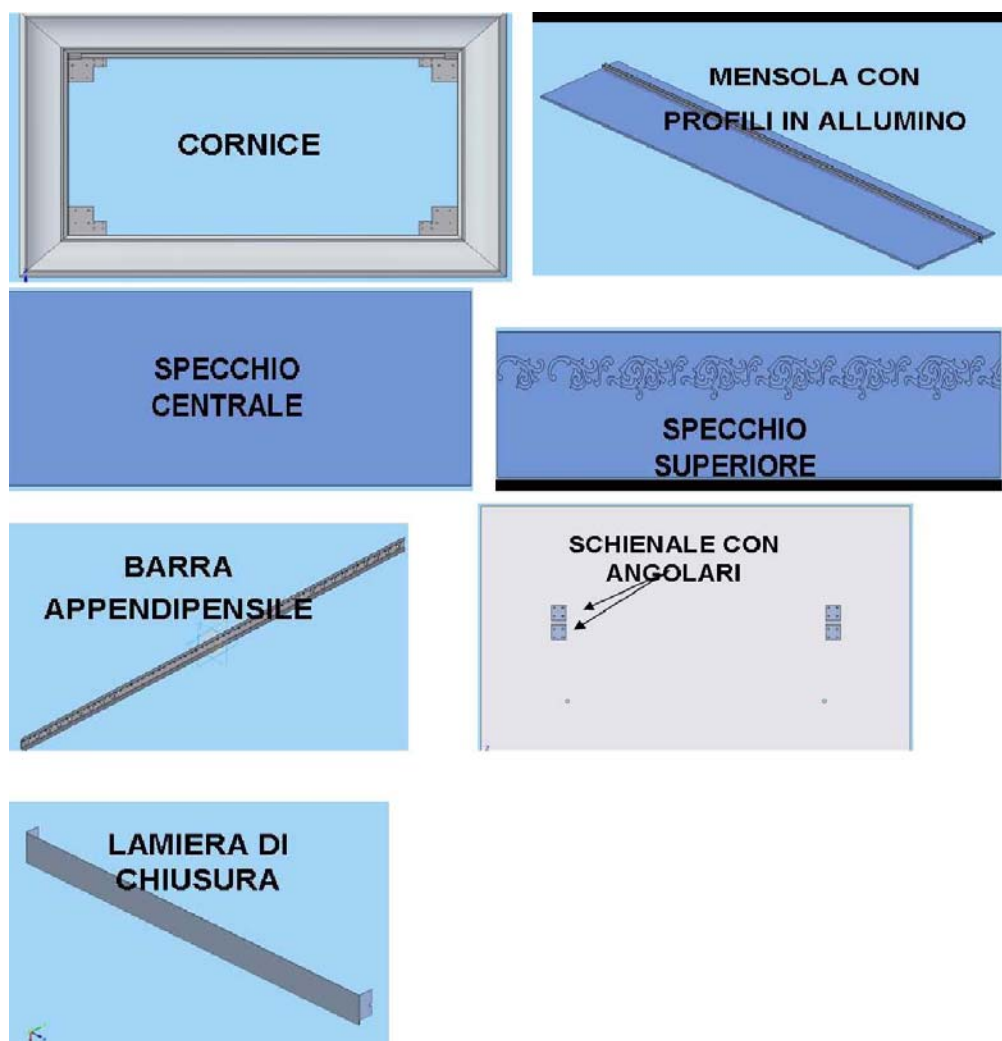


Figura 1

Posizionare sulla parete con opportuni sistemi di fissaggio la barra appendipensile in dotazione all'altezza H e distanza L desiderate come indicato in figura 2

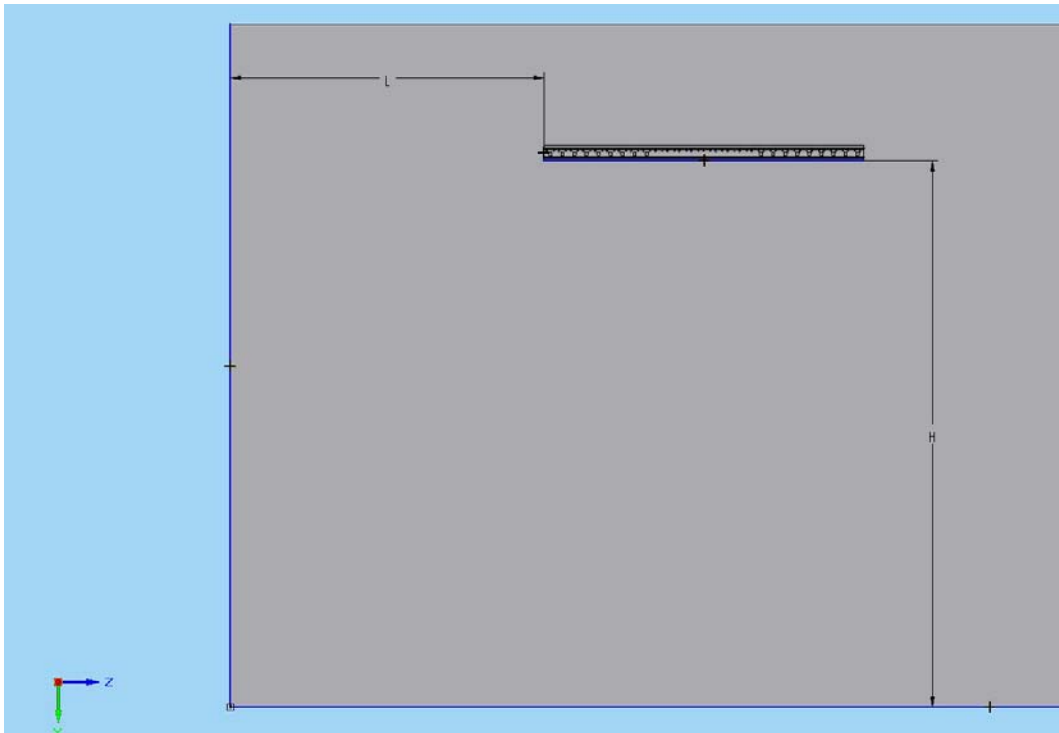
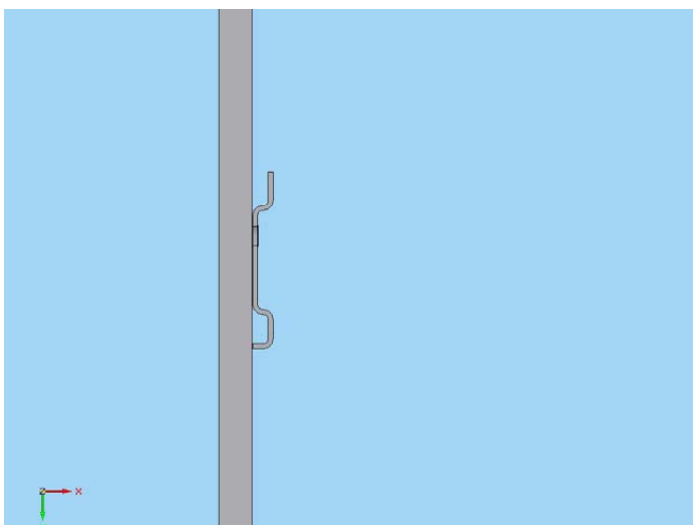


Figura 2

**Particolare posizionamento barra appendipensile**

Una volta fissata la barra attaccare lo schienale sulla stessa utilizzando i ganci di cui è dotato come mostrato in figure 3,4

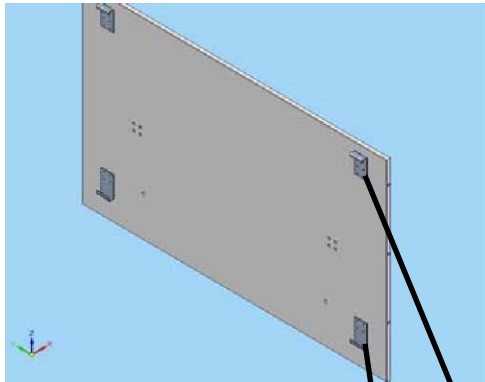


Figura 3

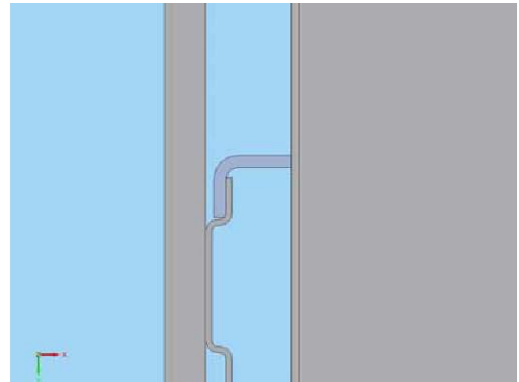
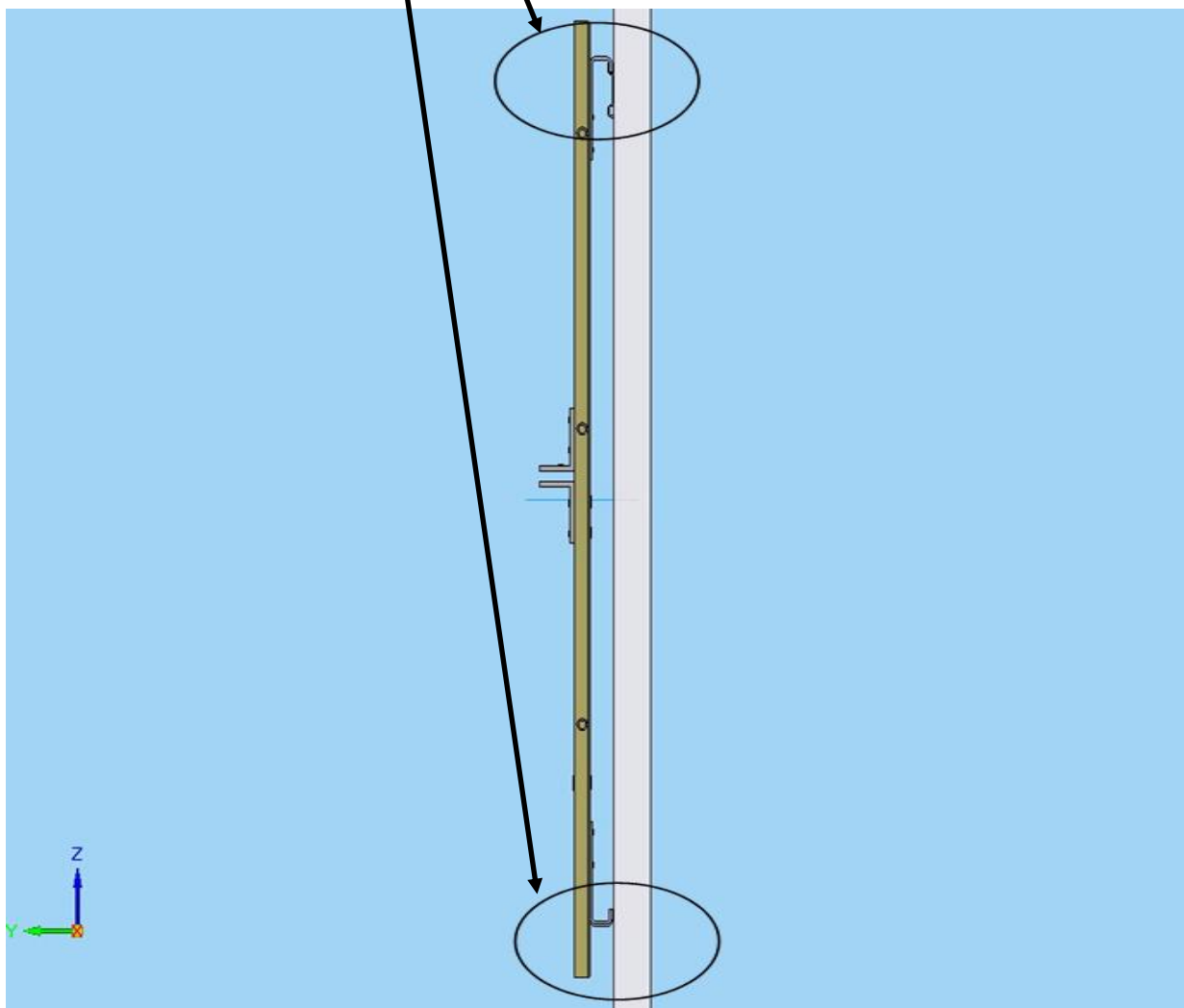


Figura 4



Una volta posizionato lo schienale si passa al montaggio della cornice che va fissata sullo stesso

- 1 Posizionare verticalmente la cornice portando ad appoggiare sullo schienale le scatole angolari alte destra e sinistra figura **5**
- 2 Posizionare orizzontalmente la cornice centrandolo rispetto allo schienale figura **6**

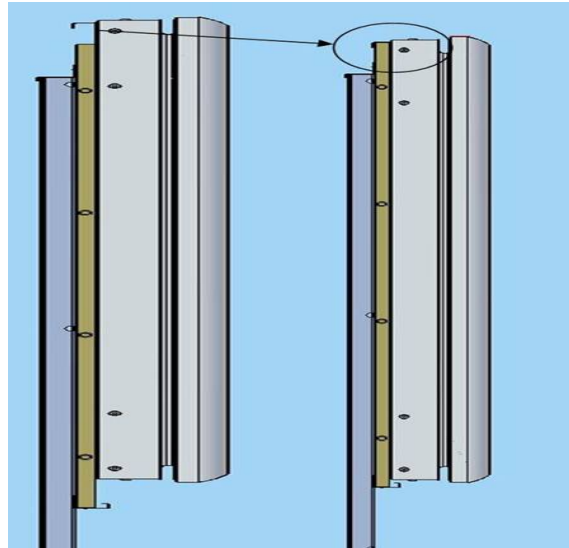


Figura 5

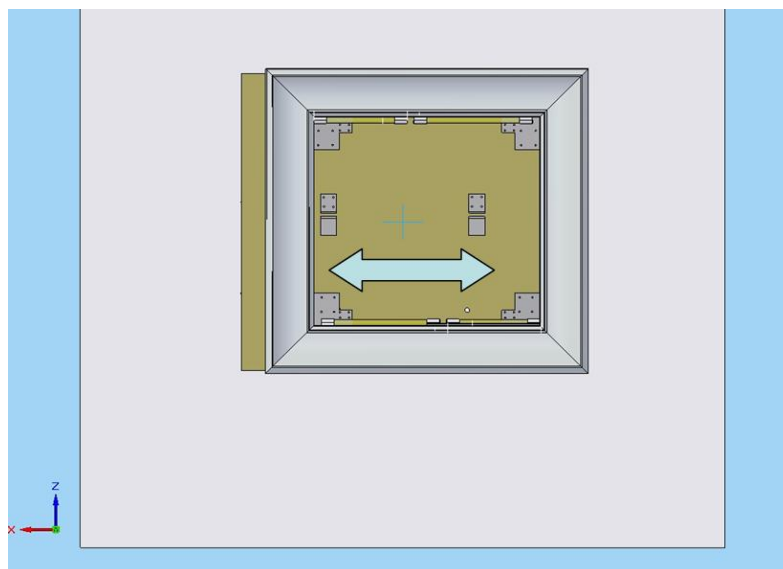


Figura 6

MONTAGGIO MENSOLA E FISSAGGIO CORNICE

- 1 Posizionare a battuta la mensola sugli angolari figure 7
- 2 Verificare che cornice e mensola siano centrate rispetto figura 8
- 3 Fissare la mensola con l'apposito grano in dotazione figura 9
- 4 Fissare la cornice con le viti per truciolare in dotazione figura 10

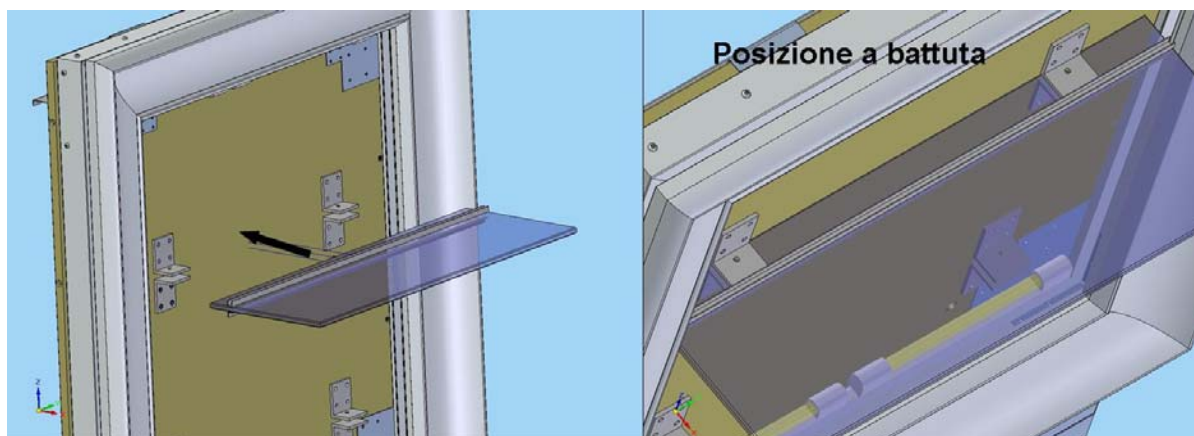


Figura 7

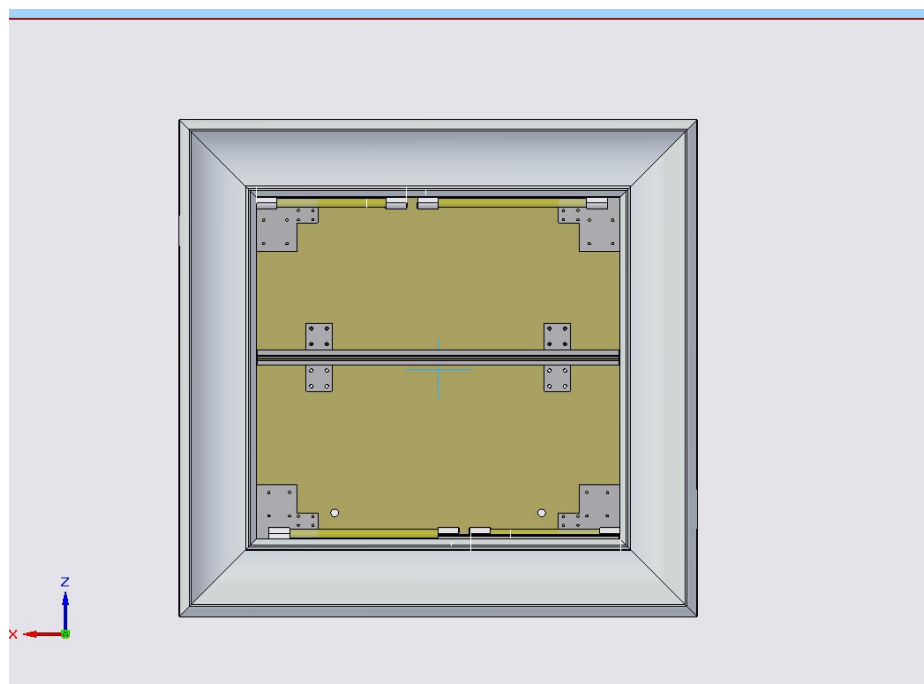


Figura 8

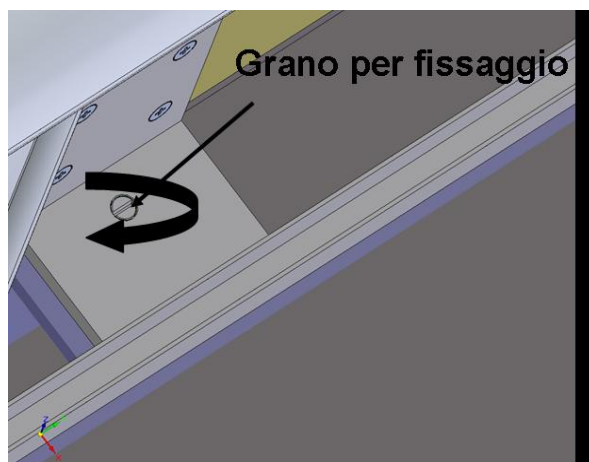


Figura 9

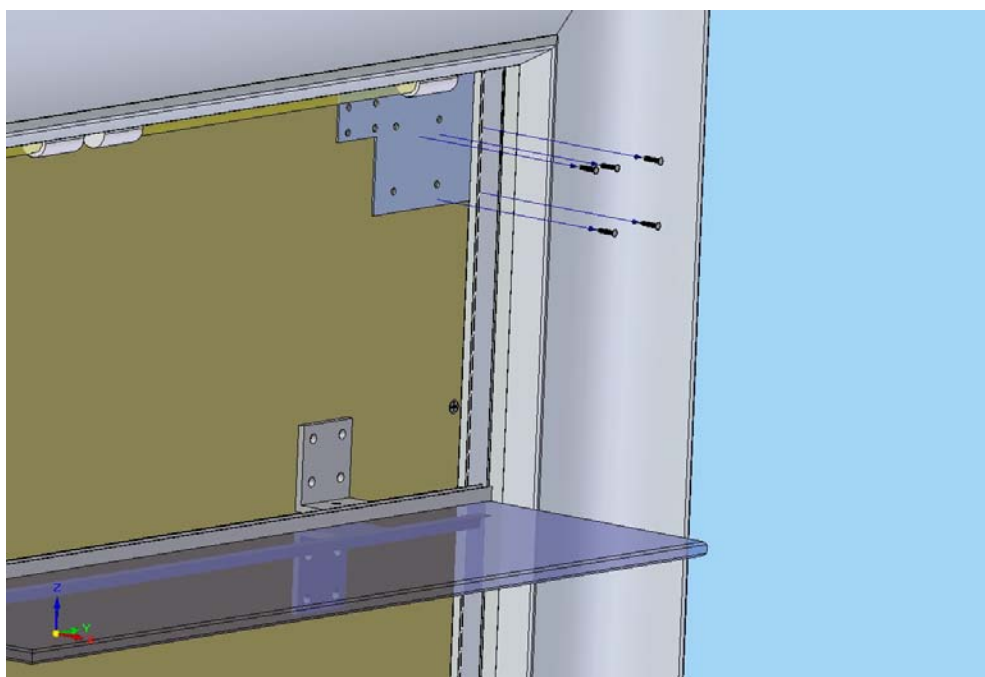


Figura 10

MONTAGGIO SPECCHI

Specchio superiore

- 1 Aiutandosi con delle ventose inserire lo specchio superiore nella posizione di destinazione facendolo ruotare e spostandolo in verticale come indicato in figura 16 e nei particolari A B,C di figura 17
- 2 **Una volta che lo specchio è stato posizionato correttamente e centrato inserire la guarnizione in dotazione VEDI FIGURA 15**

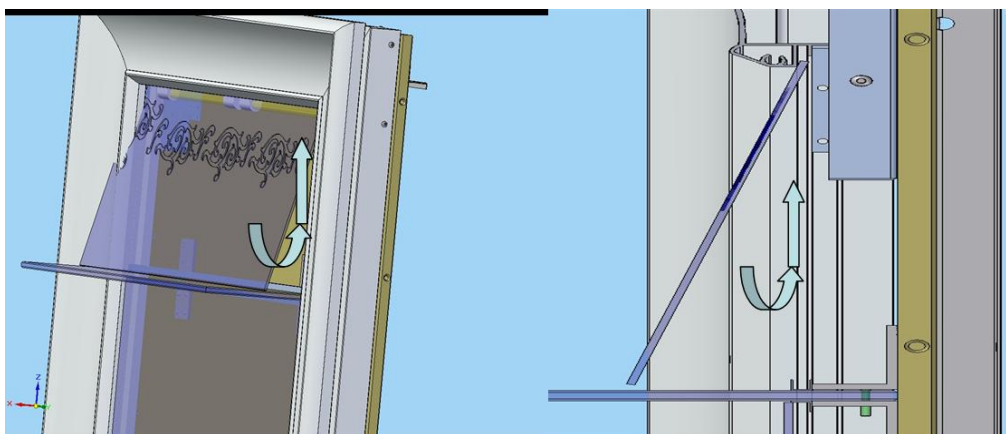


Figura 11

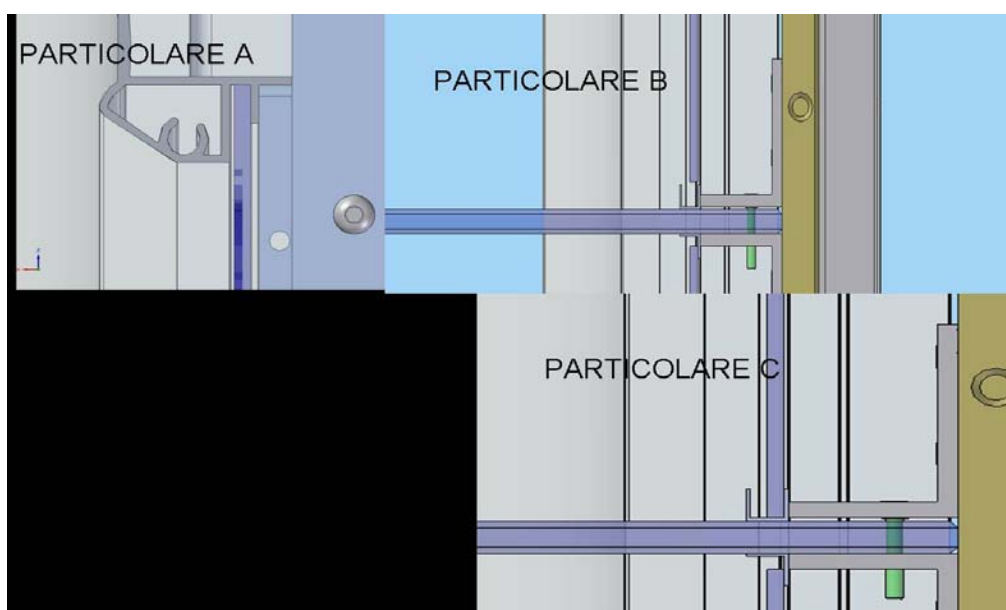


Figura 12

Specchio centrale

1. Aiutandosi con delle ventose inserire lo specchio centrale nella posizione di destinazione facendolo ruotare come mostrato in figura 13 portandolo a battuta sul profilo di alluminio in alto e infine nella sua sede come indicato in figura 13 14 punti 1 e 2
2. Una volta che lo specchio è stato posizionato correttamente e centrato inserire la guarnizione in dotazione VEDI FIGURA 15

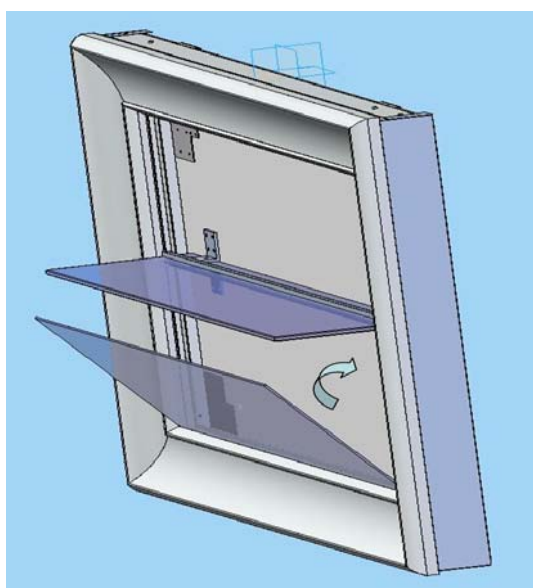


Figura 13

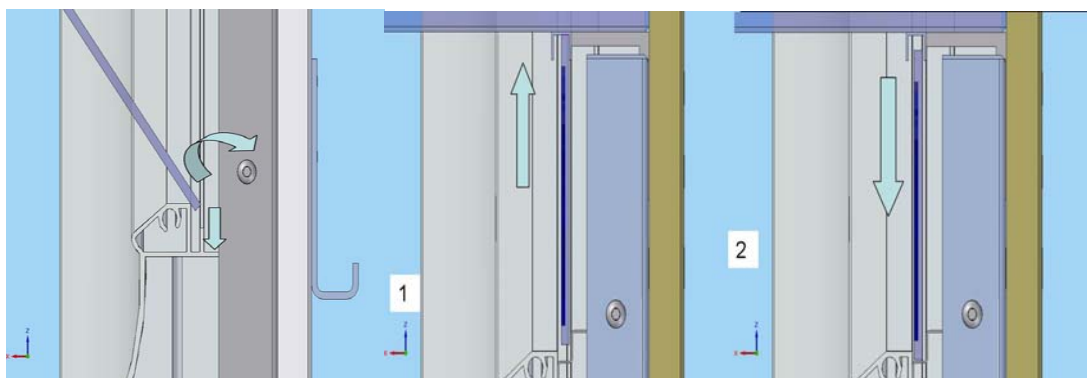


Figura 14

POSIZIONAMENTO GUARNIZIONI

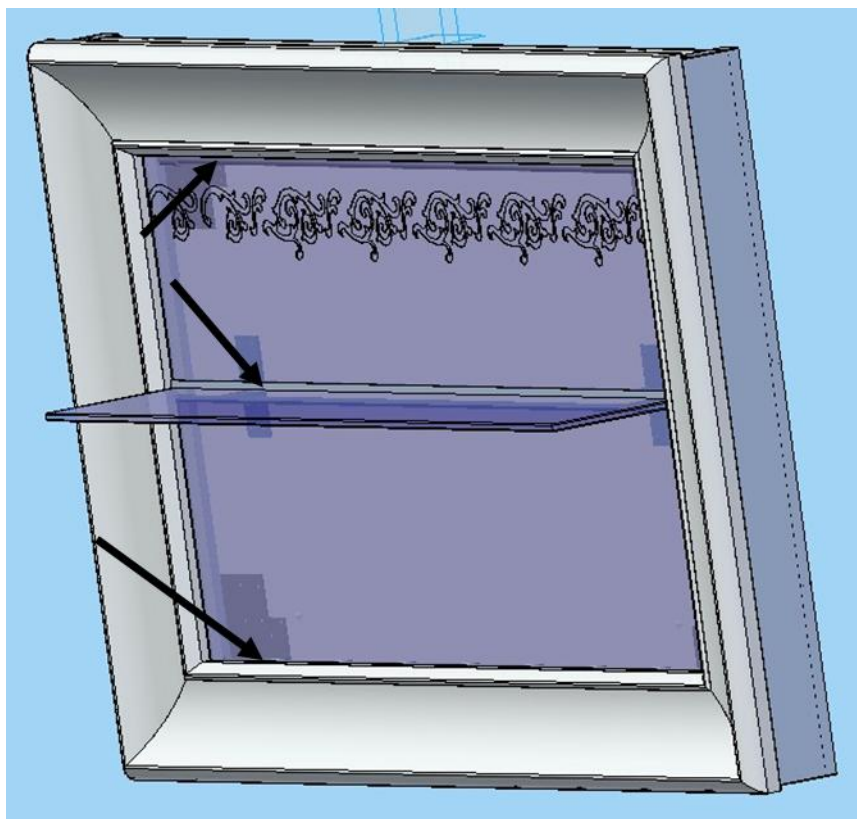


Figura 15

MONTAGGIO COPERTURE

- 1 Accostare il fianco alla cornice dopo aver allentato le viti indicate in figura 16 e 17
- 2 Posizionare correttamente il fianco come indicato in figura 17 e stringere di nuovo le viti

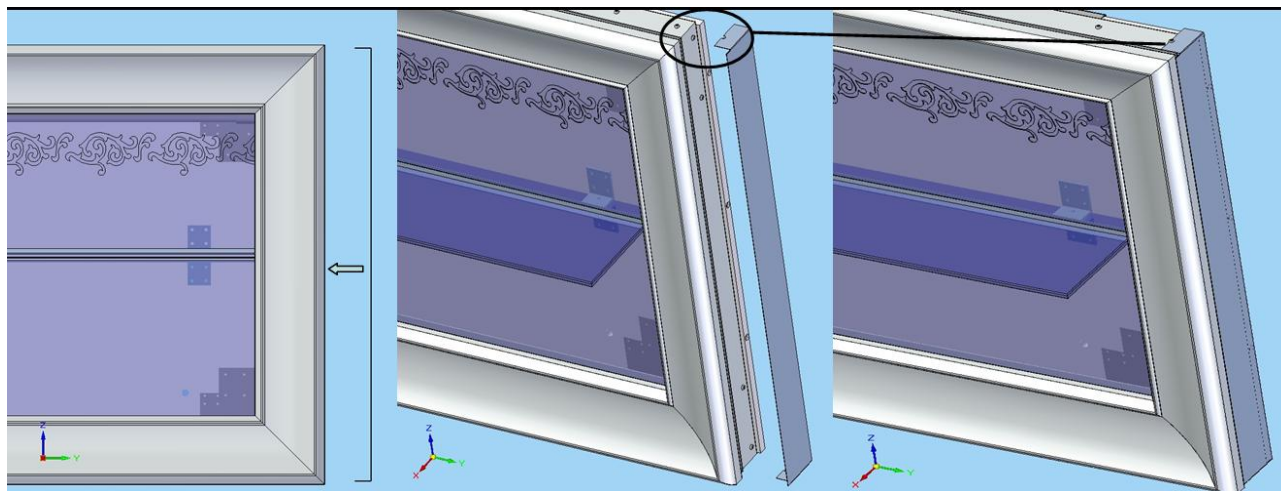


Figura 16

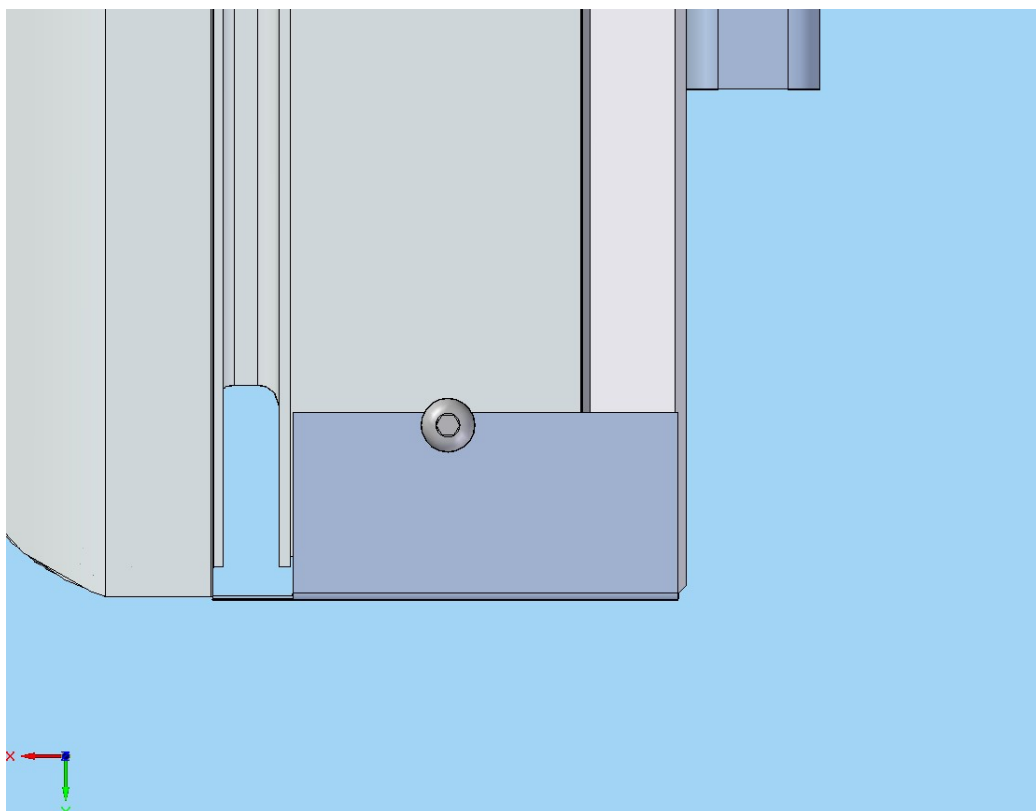


Figura 17